

CONFIX™ SH uchwyty do węży ochronnych

do dzielonych węży ochronnych CONFiX WST



Uchwyty CONFiX™ SH są prostym i szybkim systemem do bezpiecznego i pewnego montażu peszli CONFiX™ WST.

RoHS
compliant

REACH
COMPLIANCE

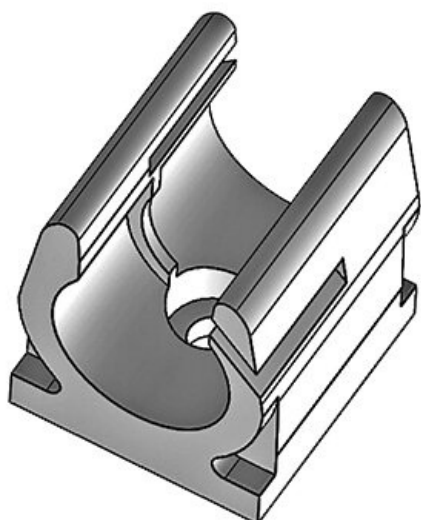
Specyfikacja

Materiał	Poliamid
Klasa ogniowa	UL94-V2
Zakres temperatur	-40 C° do 140 C°
Właściwości	Nie zawiera silikonu, Nie zawiera halogenu
Opcje montażu	Mocowanie za pomocą śrub

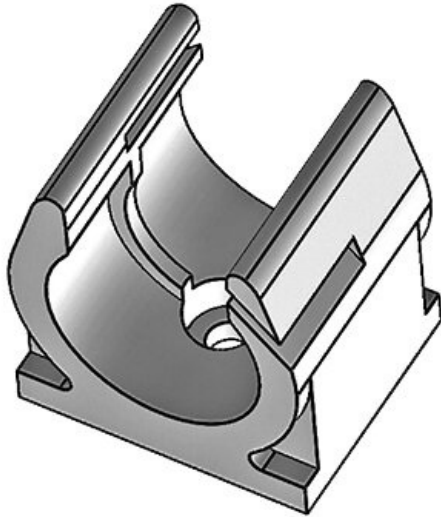
Zalety i korzyści

Rodzaje i rozmiary produktów

CONFIX™ SH 10

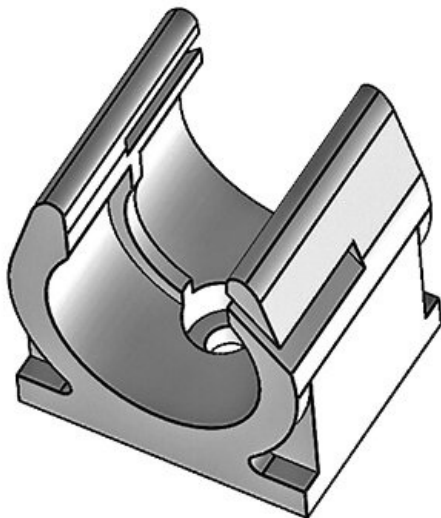


Numer części	31300	Liczba	1
EAN	4251269300	otworów na śruby	
Opak.	10	Średnica	4,5 mm
Długość	20 mm	otworów na śruby	
Szerokość	18 mm		
Wysokość	21 mm		
Normalny rozmiar	NW 10		



Numer części	31310	Liczba	1
EAN	4251269300	otworów na	
	141	śruby	
Opak.	10	Średnica	4,5 mm
Długość	20 mm	otworów na	
Szerokość	24 mm	śruby	
Wysokość	26 mm		
Normalny rozmiar	NW 14		

| |

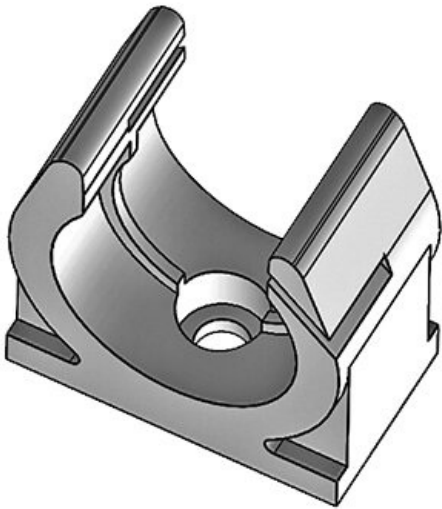


Numer części	31315	Liczba	1
EAN	4251269322	otworów na	
	464	śruby	
Opak.	10	Średnica	6,5 mm
Długość	20 mm	otworów na	
Szerokość	30 mm	śruby	
Wysokość	35 mm		
Normalny rozmiar	NW 16		

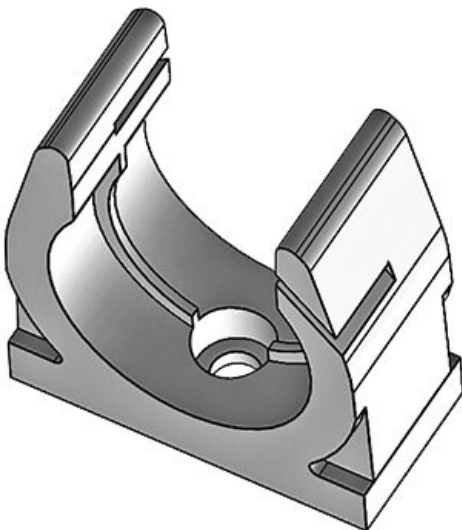
| |

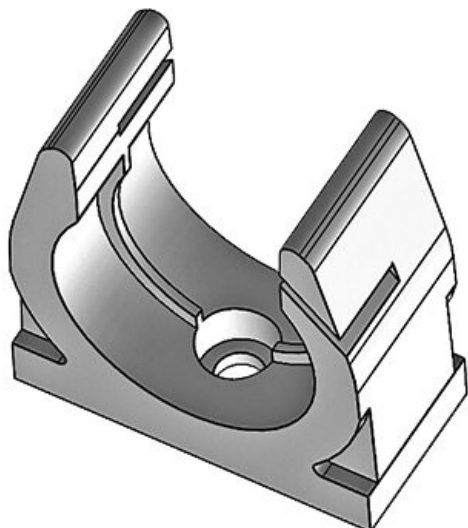
CONFIX™ SH 20

Numer części	31320	Liczba	1
EAN	4251269300	otworów na śruby	
	158	Średnica	5,5 mm
Opak.	10	otworów na śruby	
Długość	20 mm		
Szerokość	35 mm		
Wysokość	35 mm		
Normalny rozmiar	NW 20		

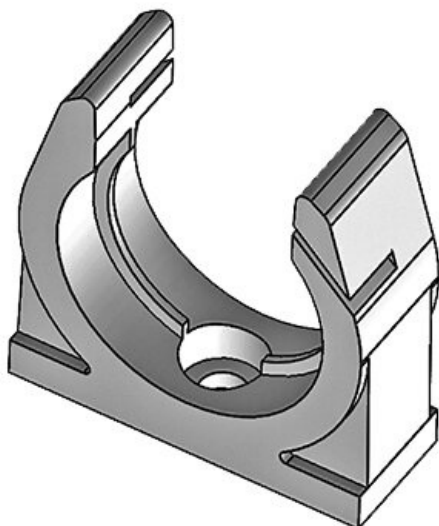
**CONFIX™ SH 23**

Numer części	31330	Liczba	1
EAN	4251269300	otworów na śruby	
	165	Średnica	5,5 mm
Opak.	10	otworów na śruby	
Długość	20 mm		
Szerokość	42 mm		
Wysokość	44 mm		
Normalny rozmiar	NW 23		





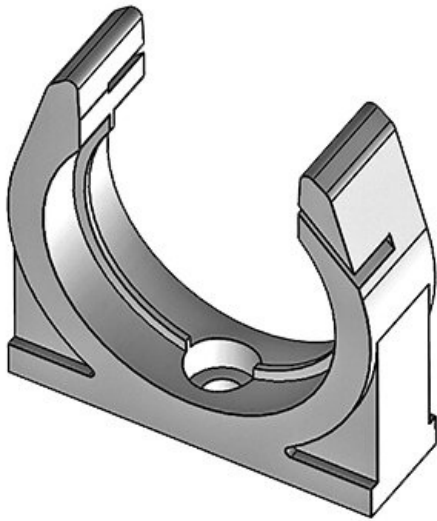
Numer części	31335	Liczba	1
EAN	4251269319	otworów na śruby	
	068	Średnica	5,5 mm
Opak.	10	otworów na śruby	
Długość	20 mm		
Szerokość	48 mm		
Wysokość	48,5 mm		
Normalny rozmiar	NW 29		



Numer części	31340	Liczba	1
EAN	4251269300	otworów na śruby	
	172	Średnica	7,1 mm
Opak.	10	otworów na śruby	
Długość	20 mm		
Szerokość	55 mm		
Wysokość	56,5 mm		
Normalny rozmiar	NW 37		

CONFIX™ SH 45

Numer części	31350	Liczba	1
EAN	4251269300	otworów na śruby	
	189	Średnica	7,1 mm
Opak.	10	otworów na śruby	
Długość	20 mm		
Szerokość	67 mm		
Wysokość	68 mm		
Normalny rozmiar	NW 45		

**CONFIX™ SH 70**

Numer części	31360	Liczba	1
EAN	4251269300	otworów na śruby	
	196	Średnica	7,1 mm
Opak.	10	otworów na śruby	
Długość	20 mm		
Szerokość	100 mm		
Wysokość	101 mm		
Normalny rozmiar	NW 70		

